



MEMMINGER-IRO GMBH
D-72277 DORNSTETTEN

Ersatzteile Spare Parts

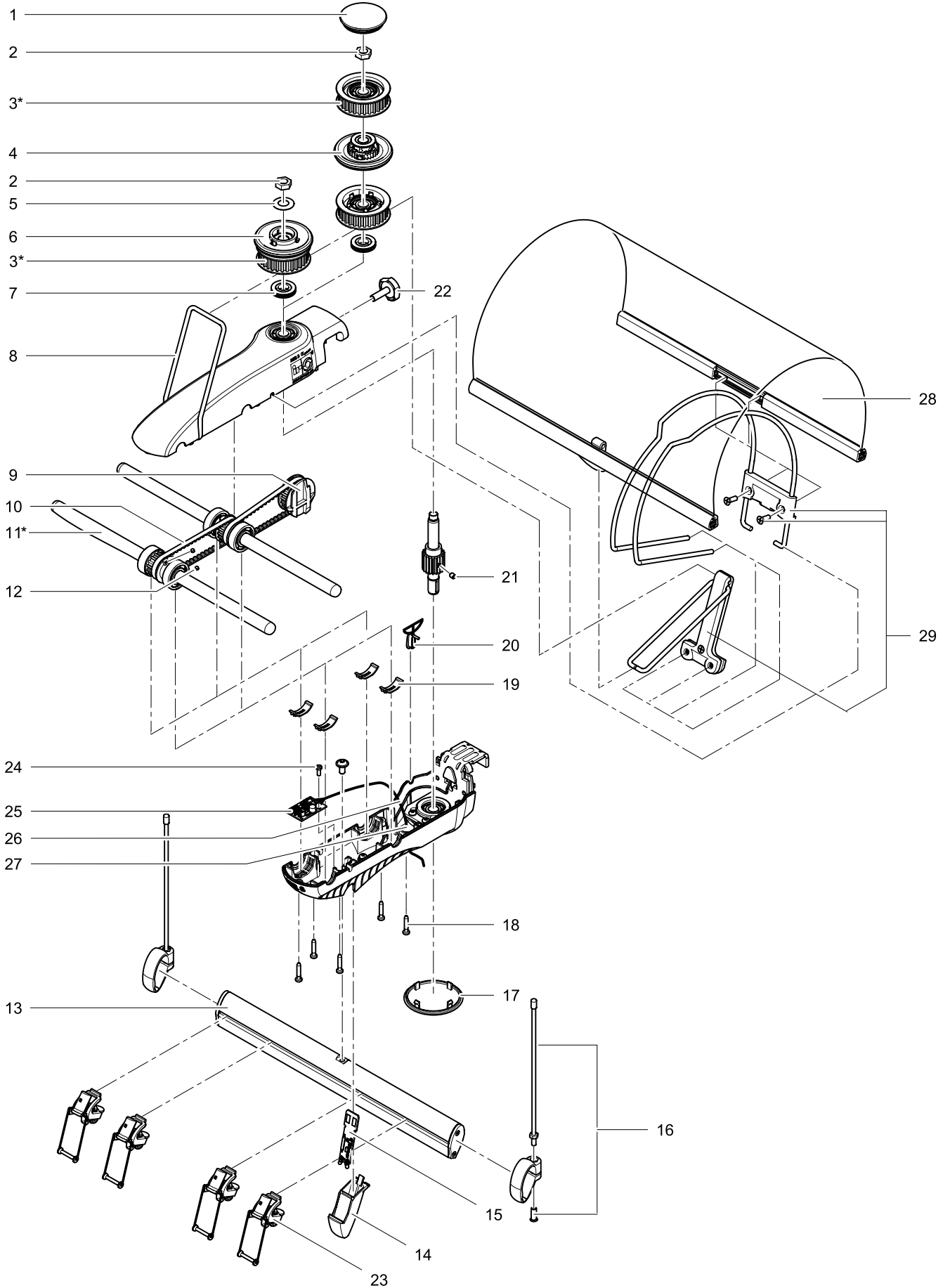
003-930-004

Blatt Nr. 1 von 2
Sheet No. 1 from 2

Stand: 26.02.08
Update:

Produkt:
Product:

MER 3





MEMMINGER-IRO GMBH
D-72277 DORNSTETTEN

Ersatzteile

Spare Parts

003-930-004

Blatt Nr. 2 von 2
Sheet No. 2 from 2

Stand: 26.02.08
Update:

Produkt:
Product: **MER 3**

Bild Nr. Fig. No.	Artikel-Nr. Part-No.	Bezeichnung	Description
1	001-260-045-01	Staubkappe	dust cover
2	001-280-002	Flachmutter	flat nut
3*	001-260-090	Zahnriemenscheibe L	toothed pulley L
	001-260-114	Lochriemenscheibe L	pin pulley L
4	001-100-151-02	Kupplung 20-L	clutch 20-L
5	000-618-053	Tellerfeder	cup spring
6	001-100-151-01	Kupplung 10-L	clutch 10-L
7	001-200-089	Abstandsnahe L 4,5 komplett	distance collar L 4.5 complete
8	003-300-013	Anlaufbügel	inner bobbin limit post
9	003-100-076	Montageeinheit Kronrad	
10	000-632-006	Zahnriemen	toothed belt
11*	003-200-016	Abtriebswelle komplett	
	003-200-016-01	Abtriebswelle IP komplett	
12	000-684-016	Magnet	magnet
13	003-100-074	Abstellereinheit	stop motion unit
14	003-260-050	Lampenglas	lamp house
15	003-100-071-01	Abstellerplatine 3	stop motion board 3
16	003-100-072	Spulenbegrenzer	bobbin limiter
17	003-260-043	Deckel unten	cover down
18	000-605-103	PT-Schraube	
19	003-260-033	Einlage	inlay
20	003-260-044	Stopfen	plug
21	000-603-236	Gewindestift M4x6	headless screw M4x6
22	001-260-149	Schnellspannschraube	fast clamp screw
23	003-100-075	Fühlereinheit	sensor unit
24	000-600-623	Zylinderschraube mit Innensechskopf	cheese head screw
25	003-100-085	Platine MER 3 IP	
26	001-200-156	Anschlusskabel IP	connecting cable IP
27	000-721-113	Durchführungsstülle	
28	003-100-082	MER 3 Abdeckung	MER 3 cover
29	003-100-088	MER 3 Satz Anbauteile Abdeckhaube	MER 3 set attaching parts cover
	000-721-001-05	Kabelbinder 80 lang für MER 3 IP Gerät (ohne Abbildung)	cable clip 80 long for MER 3 IP device (without illustration)