



MEMMINGER-IRO GMBH
D-72277 DORNSTETTEN

Ersatzteile

Spare Parts

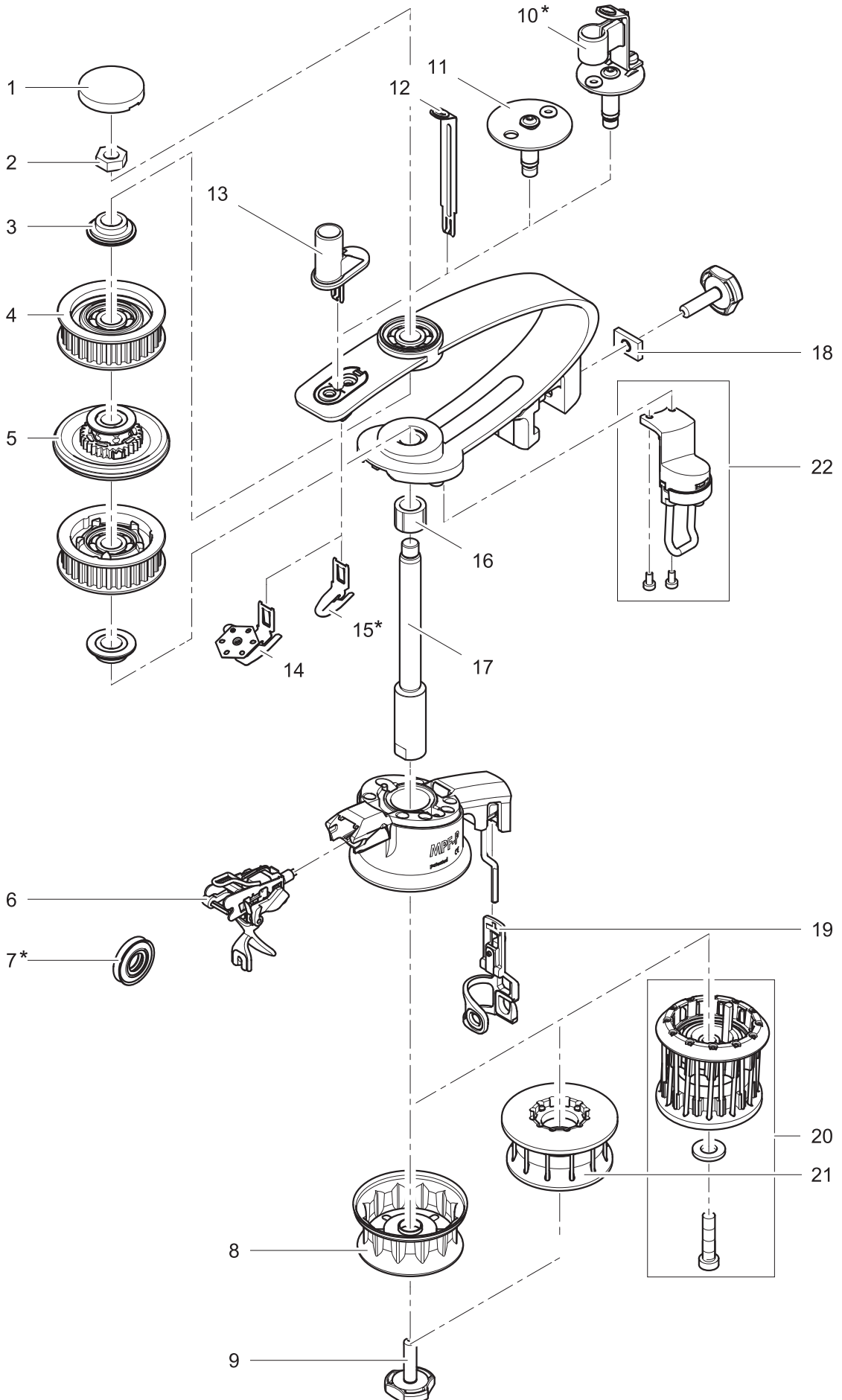
001-930-021

Blatt Nr. 1 von 2
Sheet No. 1 from 2

Stand: 16.10.09
Update:

Produkt:
Product:

MPF P





MEMMINGER-IRO GMBH
D-72277 DORNSTETTEN

Ersatzteile

Spare Parts

001-930-021

Blatt Nr. 2 von 2
Sheet No. 2 from 2

Stand: 16.10.09
Update:

Produkt: **MPF P**
Product:

Bild Nr. Fig. No.	Artikel-Nr. Part-No.	Bezeichnung	Description
1	001-260-152	Staubkappe P	<i>Dust cover P</i>
2	001-280-002	Flachmutter	<i>Flat nut</i>
3	001-200-131	Abstandsnabe P	<i>Distance collar P</i>
4	001-260-090	Zahnriemenscheibe L	<i>Toothed pulley L</i>
5	001-100-151-02	Kupplung 20-L	<i>Clutch 20-L</i>
6	001-100-209-02	Vibrationsbremse P ohne Bremsteller	<i>Vibration tension P without tension discs</i>
7*	001-100-139-01	Bremsringpaar HV, L, K Version 3	<i>Pair of tension rings HV, P, L, K version 3</i>
	001-100-139-03	Bremsringpaar HV, oberflächen-behandelt, P, L, K	<i>Pair of tension rings HV, special surface treated, P, L, K</i>
	001-100-140-01	Bremsringpaar rot HV, P, L, K Version 3	<i>Pair of tension rings red HV, P, L, K version 3</i>
	001-100-140-03	Bremsringpaar rot HV, oberflächen-behandelt, P, L, K	<i>Pair of tension rings red HV, special surface treated, P, L, K</i>
8	001-200-133	Wickelkörper P Standard	<i>Feed wheel P standard</i>
9	001-260-149	Schnellspannschraube	<i>Fast clamp screw</i>
10*	001-100-218	Umschlingungsbremse MPF-P mit Einlaufbügel	<i>Barrel tension MPF-P with top yarn guide</i>
	001-100-218-01	Umschlingungsbremse MPF-P mit Einlaufbügel und Röhrchenhalter Ø8	<i>Barrel tension MPF-P with top yarn guide and tube holder Ø8</i>
	001-100-218-02	Umschlingungsbremse MPF-P mit Einlaufbügel und Röhrchenhalter Ø9,5	<i>Barrel tension MPF-P with top yarn guide and tube holder Ø9,5</i>
	001-100-218-03	Umschlingungsbremse Einlaufbügel und Röhrchenhalter Ø10	<i>Barrel tensioner with top yarn guide and tube holder Ø10</i>
11	001-100-218-10	Umschlingungsbremse MPF-P verlängert	<i>Barrel tension MPF-P extended</i>
12	001-200-141	Einlaufbügel P	<i>Top yarn guide</i>
13	001-260-167	Röhrchenhalter	<i>Tube holder</i>
14	001-200-140	Knotenfänger P 6-fach 0,4 - 1,2	<i>Knotcatcher P 6-way 0,4 - 1,2</i>
15*	001-270-084-02	Knotenfänger 0,2 P	<i>Knotcatcher 0,2 P</i>
	001-270-084-03	Knotenfänger 0,3 P	<i>Knotcatcher 0,3 P</i>
	001-270-084-04	Knotenfänger 0,4 P	<i>Knotcatcher 0,4 P</i>
	001-270-084-05	Knotenfänger 0,5 P	<i>Knotcatcher 0,5 P</i>
	001-270-084-06	Knotenfänger 0,6 P	<i>Knotcatcher 0,6 P</i>
	001-270-084-08	Knotenfänger 0,8 P	<i>Knotcatcher 0,8 P</i>
	001-270-084-10	Knotenfänger 1,0 P	<i>Knotcatcher 1,0 P</i>
	001-270-084-12	Knotenfänger 1,2 P	<i>Knotcatcher 1,2 P</i>
16	001-280-009	Exzenter K3	<i>Eccentric K3</i>
17	001-320-020-02	Welle P 20	<i>Shaft P 20</i>
18	001-430-001	Befestigungsplatte L	<i>Fixing plate L</i>
19	001-200-137-20	Auslaufhalter MPF P	<i>Output holder MPF-P</i>
20	001-100-224-02	Separationswickelkörper inklusive Befestigungsschraube	<i>Separation feed wheel with mounting screw</i>
21	001-100-208	Stiftwickelkörper MPF-P	<i>Pin feed wheel MPF-P</i>
22	001-100-213	Friktionseinheit MPF-P	<i>Friction device MPF-P</i>