



MEMMINGER-IRO GMBH
D-72277 DORNSTETTEN

Ersatzteile

Spare Parts

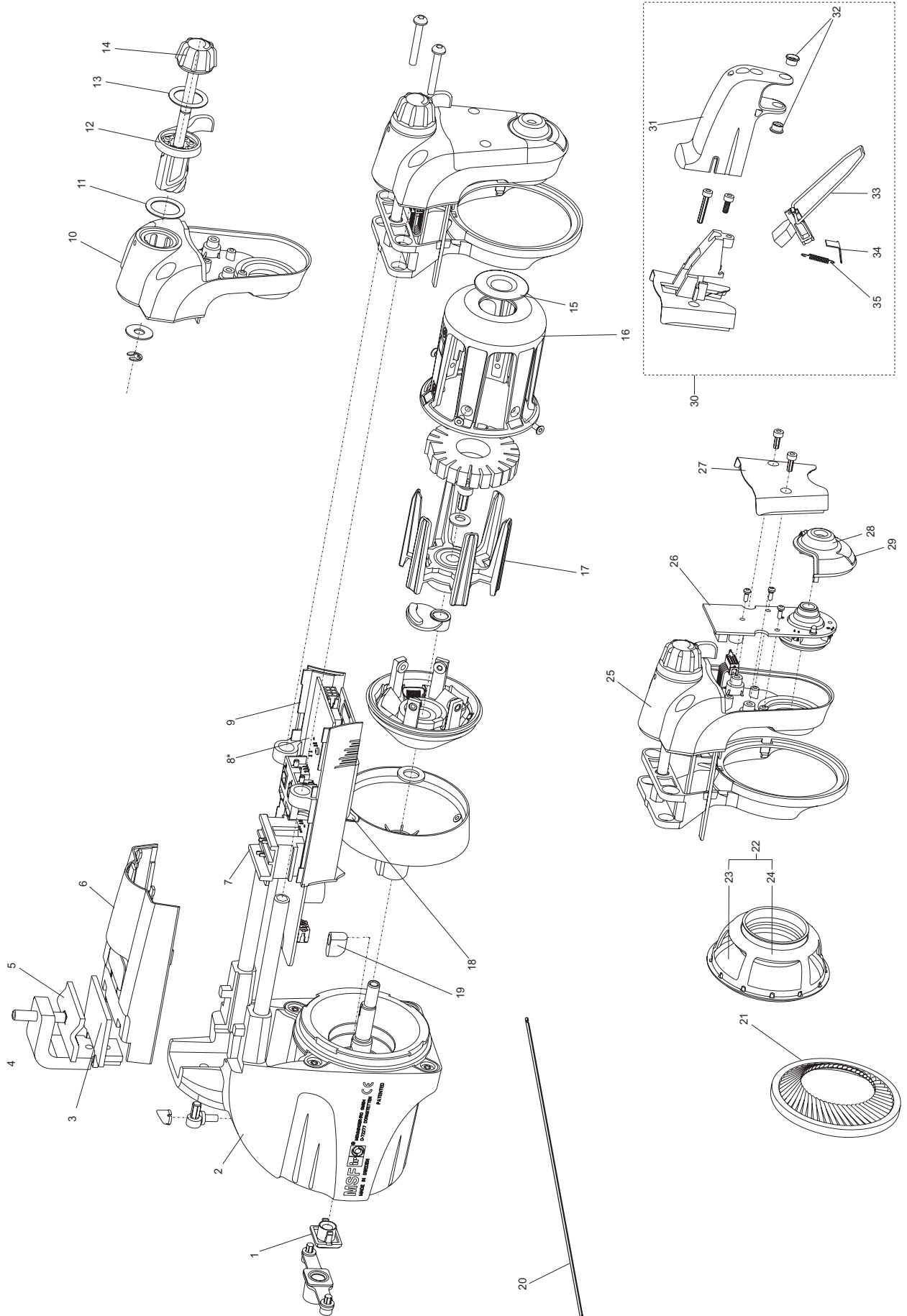
08.930.000

Blatt Nr. 1 von 3
Sheet No. 1 from 3

Stand: 17.01.08
Update:

Produkt:
Product:

MSF





MEMMINGER-IRO GMBH
D-72277 DORNSTETTEN

Ersatzteile Spare Parts

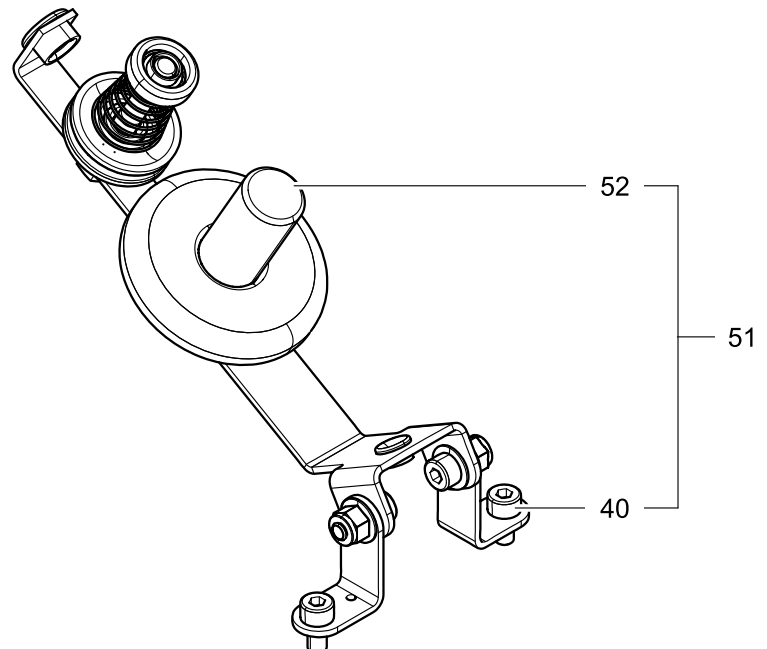
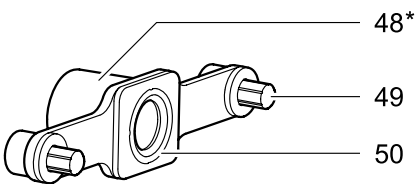
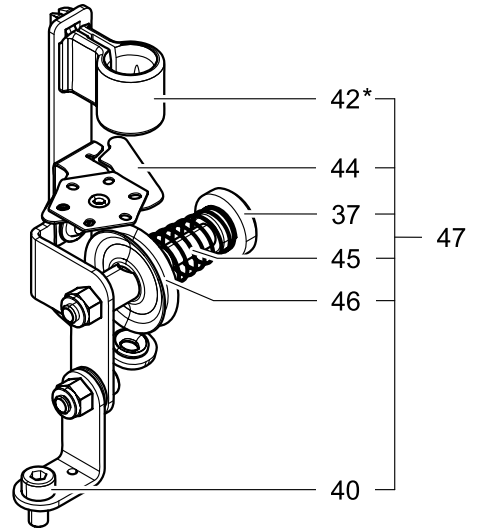
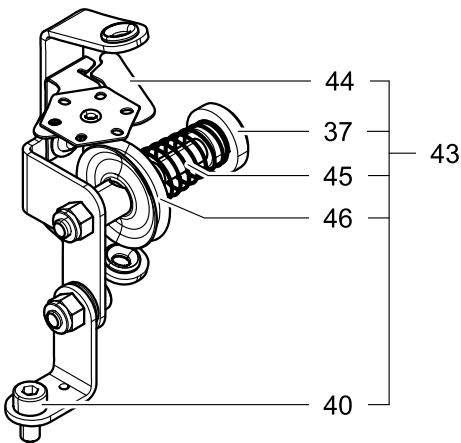
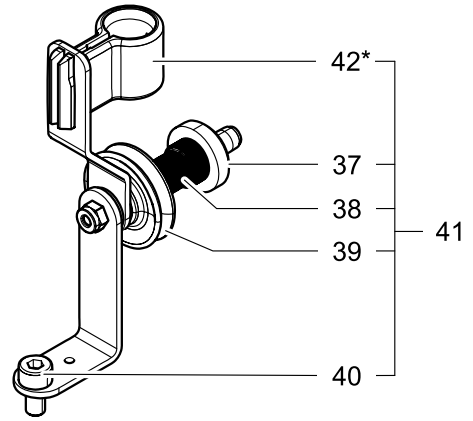
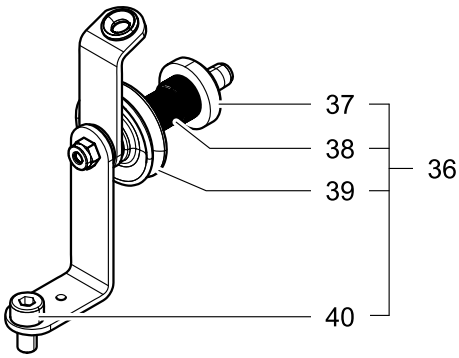
08.930.000

Blatt Nr. 2 von 3
Sheet No. 2 from 3

Stand: 17.01.08
Update:

Produkt:
Product:

MSF





MEMMINGER-IRO GMBH
D-72277 DORNSTETTEN

Ersatzteile

Spare Parts

08.930.000

Blatt Nr. 3 von 3
Sheet No. 3 from 3

Stand: 17.01.08
Update:

Produkt:
Product:

MSF

Bild Nr. Fig. No.	Artikel-Nr. Part-No.	Bezeichnung	Description
1	08.43.0085	Einlaufhalter kpl.	<i>inlet plug compl.</i>
2	08.43.0105	Motor kpl.	<i>motor cpl.</i>
3	08.43.0196	Zwischenplatte	<i>thrust plate</i>
4	08.43.0232	Halter, drehbar kpl.	<i>turnable holder complete</i>
5	08.43.0233	Druckplatte kpl.	<i>press plate complete</i>
6	08.43.0133	Abdeckung Hauptplatine	<i>circuitboard cover</i>
7	08.43.0104	Fassung kpl.	<i>socket complete</i>
8*	08.43.9001	Hauptplatine kpl. Opto	<i>circuitboard compl. opto</i>
	08.43.9003	Hauptplatine kpl. Basic	<i>circuitboard compl. basic</i>
9	08.43.0027	Gehäuse Hauptplatine	<i>circuitboard housing</i>
10	08.43.0132	Nasengehäuse kpl.	<i>nosegable cpl.</i>
11	08.900.9365	O-Ring	<i>O-ring</i>
12	08.43.0248	Griff	<i>handle</i>
13	03.900.9076	O-Ring	<i>O-ring</i>
14	08.43.0206	Knopf kpl.	<i>knob complete</i>
15	08.43.0151	Abdeckung	<i>cover</i>
16	08.43.0008	Spulenkörper kpl.	<i>spoolbody compl.</i>
17	08.43.0090	Taumelzylinder kpl.	<i>tumble cylinder compl.</i>
18	08.43.0002	Keramiköse	<i>ceramic eyelet</i>
19	08.43.0011	Keramiköse	<i>ceramic eyelet</i>
20	08.43.0144	Einfädelnadel	<i>treading needle</i>
21	08.43.0052.105	Bürste, soft, synthetik, Z-Rotation	<i>brush soft, synthetic, z-rotation</i>
22	08.43.0159.001	Flexible Magnetbremse kpl.	<i>flexible magnetic brake cpl.</i>
23	08.43.0156	Membrane für flexible Magnetbremse	<i>M-Flex</i>
24	08.43.0276.001	Halter für flexible Magnetbremse	<i>M-Flex holder cpl.</i>
25	08.43.0095	Nase kpl.	<i>back nose complete</i>
26	08.43.9002	Platine Nasensensor	<i>nose sensor circuit board</i>
27	08.43.0028	Abdeckung für Nase	<i>front nose</i>
28	08.43.0096	Lampenglas Assy	<i>lampglas assy</i>
29	08.43.0098	Schalter kpl.	<i>switch cpl.</i>
30	08.43.0109	Mechanischer Auslaufabsteller für MSF	<i>mechanical output stop motion for MSF</i>
31	08.43.0238	Gehäuse Auslaufrührer	<i>lower arm</i>
32	08.41.0084	Keramiköse	<i>ceramic eyelet</i>
33	08.43.0255	Fühler kpl.	<i>arm complete</i>
34	08.43.0252	Federhalter	<i>spring holder</i>
35	08.43.0251	Feder	<i>spring</i>
36	08.100.003	Einlaufbremse mit Öse	<i>input tension with eyelet</i>
37	001.260.014	Rändelmutter M5	<i>knurled nut M5</i>
38	001.300.009	Bremsfeder	<i>tensioner spring</i>
39	001.260.026.02	Keramikbremssteller	<i>ceramic cymbal</i>
40	000.600.448	Zylinderschraube M4x8	<i>cheese head screw M4x8</i>
41	08.100.002	Einlaufbremse mit Röhrchenhalter Ø10	<i>input tension with tube holder Ø10</i>
42*	001.260.046	Röhrchenhalter Ø 8	<i>tube holder Ø 8 mm</i>
	001.260.049	Röhrchenhalter Ø 9,5	<i>tube holder Ø 9,5 mm</i>
	001.260.050	Röhrchenhalter Ø 10	<i>tube holder Ø 10 mm</i>
43	08.100.006	Einlaufbremse mit Öse und Knotenfänger	<i>input tension with eyelet and knotcatcher</i>
44	001.200.116	Knotenfänger L 6-fach 0,4 - 1,2	<i>knotcatcher L 6-way 0,4 - 1,2 mm</i>
45	331.300.005	Bremsfeder, konisch	<i>conical tension spring</i>
46	001.270.010	Bremsteller ohne Nabe	<i>cymbal without hub</i>
47	08.100.007	Einlaufbremse mit Röhrchenhalter und Knotenfänger	<i>input tension with tube holder and knotcatcher</i>
48*	08.43.0113.001	Röhrchenhalter Ø 10	<i>creel tube mount Ø 10 mm</i>
	08.43.0113.002	Röhrchenhalter Ø 9,5	<i>creel tube mount Ø 9,5 mm</i>
	08.43.0113.003	Röhrchenhalter Ø 8	<i>creel tube mount Ø 8 mm</i>
49	08.900.0117	Schraube	<i>screw</i>
50	08.900.9415	O-Ring	<i>O-ring</i>
51	08.100.005	Wachsgerät mit Befestigung für MSF	<i>wax unit for MSF</i>
52	20.106.1463.001	Wachsgerät ohne Befestigung	<i>thread waxer without support</i>
	08.41.0186	Sensor Reinigungsset (ohne Abbildung)	<i>sensor cleaner complete (without illustration)</i>