



MEMMINGER-IRO GMBH  
D-72277 DORNSTETTEN

# Ersatzteile

# Spare Parts

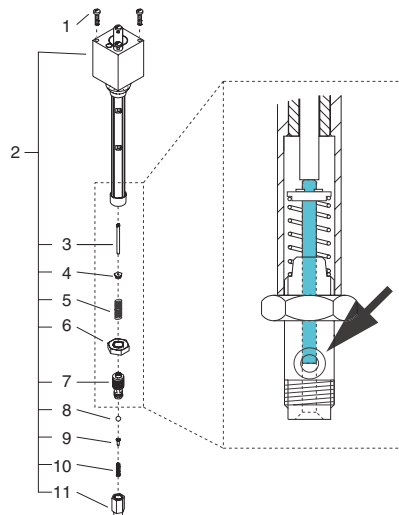
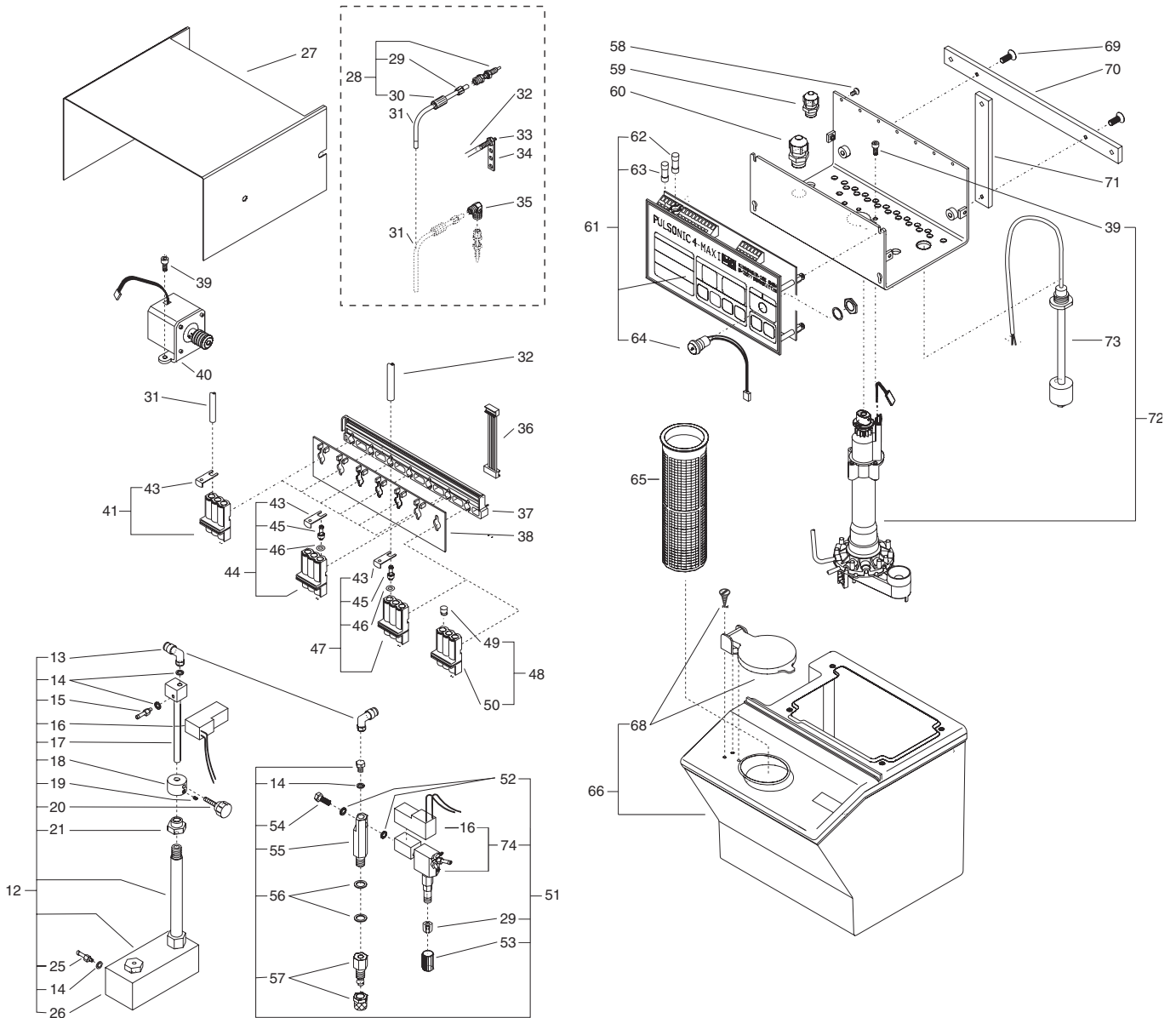
050.930.013

Blatt Nr. 1 von 2  
Sheet No. 1 from 2

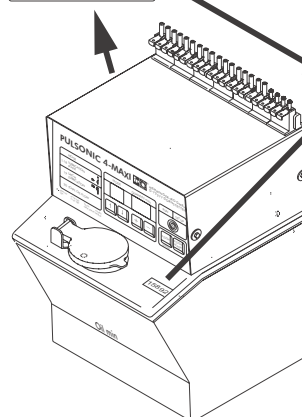
Stand: 14.11.06  
Update:

Produkt: **P 4-MAXI**  
Product:

ab/from Nr.: 16344 8/97



PULSONIC 4	Nr.: 16545
Typ: Maxi	Bauj.: 08/97
V: 24 AC	VA: 72



Bestellung Purchase Order	
Für/for PULSONIC 4-MAXI	
Nr.: 16545	
Bauj.: 08/97	
1 Stck. / 1 pcs.	
Nr. / No.: 050.100.270	
Magnetpumpe / solenoid pump P4-Maxi	



**MEMMINGER-IRO GMBH**  
D-72277 DORNSTETTEN

# Ersatzteile

## Spare Parts

050.930.013

Blatt Nr. 2 von 2  
Sheet No. 2 from 2

Stand: 14.11.06  
Update:

Produkt: **P 4-MAXI**  
Product:

ab/from Nr.: 16344 8/97

Bild Nr. Fig. No	Artikel-Nr. Part-No.	Bezeichnung	Description
1	000.600.823	Linsenschraube M3x45	oval head screw M3x45
2	050.100.270	Magnetpumpe	solenoid pump
3	050.100.277	Kolben mit Scheibe	piston with washer
4	050.310.048	Zentrierung	centering ring
5	050.300.048	Druckfeder	pressure spring
6	050.280.031	Mutter	nut
7	050.310.043	Zylinder	cylinder
8	000.627.010	Kugel weiß	ball white
9	050.300.003	Bolzen	pin
10	050.300.042	Druckfeder	pressure spring
11	050.100.272	Pumpenanschluss kpl.	pump connection cpl.
12	050.100.271	Wash-Einrichtung	wash unit
13	000.658.027	Winkel-Steckverschraubung	angular screw joint
14	000.659.009	Dichtring	sealing ring
15	000.661.007	Schlauchtülle zum Einschrauben	hose nozzle
16	000.653.010	Magnetventil	solenoid valve
17	050.200.037	Ventilkörper mit Steigrohr	valve body
18	050.330.003	Einstellstück	adjustment piece
19	000.603.256	Gewindestift M4x4	headless screw M4x4
20	000.605.004	Rändelschraube M4x16	knurled screw M4x16
21	050.280.023	Ansatzmutter	nut
25	050.280.030	Schlauchtülle	hose nozzle
26	050.200.032	Tank	tank
27	050.270.057	Abdeckung	cover
28		Düsen siehe INFO 050.900.088 / 050.900.089	nozzles see information 050.900.088 / 050.900.089
29	050.270.021	Klemmblech	clamping ferrule
30	050.310.011	Überwurfmutter	retaining nut
31	000.660.021	Druckschlauch (in Meter)	pressure hose (per meter)
32	000.660.005	Kunststoffschlauch (für NKS und WASH)	plastic hose (for NHL and WASH)
33	050.100.491.01	Sprühdüse M6	spray nozzle M6
34	050.410.005	Befestigung für Sprühdüse M6	attachment for spray nozzle M6
35	050.200.003	Winkelanschluss	elbow joint
36	050.200.045	Verbindungskabel	connecting cable
37	050.260.025	FUKO-Stabilisator	oil flow detection stabilizer
38	050.100.253.01	FUKO-Platine	oil flow detection board
39	000.600.586	Zylinderschraube M4x10	cheese head screw M4x10
40	050.100.261	Antriebseinheit	drive unit
41	050.100.264	Funktionskontrollblock, 3x Schwimmkörper	oil flow detection block, 3x float
43	050.270.027	Schlauchsicherung	hose safety clip
44	050.100.264.01	Funktionskontrollblock, 2x Schwimmkörper, 1x NKS	oil flow detection block, 2x float, 1x NHL
45	050.260.015	Schlauchtülle	hose nozzle
46	000.625.014	O-Ring	O-ring
47	050.100.265	Sichtkörper NKS, Kanal 1 + 2 für NKS, Kanal 3 leer	sight block of NHL, duct 1 + 2 for NHL, duct 3 empty
	050.100.265.01	Sichtkörper Spülen, Kanal 1 + 2 leer, Kanal 3 für Spülen	sight block of WASH, duct 1 + 2 empty, duct 3 for WASH
	050.100.265.02	Sichtkörper NKS und Spülen, Kanal 1 + 2 für NKS, Kanal 3 für Spülen	sight block of NHL and WASH, duct 1 + 2 for NHL, duct 3 for WASH
48	050.100.267	Schmutzabdeckung	dirt cover
49	000.626.009	Gewindeschutzstopfen	threaded protection plug
50	050.260.024	Sichtkörper	sight block
51	050.100.212	Nadelkopfschmierung 3fach, mit Druckluftanschluß LW6	needle head lubrication 3-way, with compressed air connection LW6
	050.100.212.01	Nadelkopfschmierung 3fach, mit Druckluftanschluß LW4	needle head lubrication 3-way, with compressed air connection LW4
52	000.659.054	Alu-Dichtring	aluminium sealing ring
53	050.310.038	Überwurfmutter	retaining nut
54	000.658.035	Hohlschraube	hollow screw
55	050.280.015.01	Anschluss NKS	connection NHL
56	000.659.008	Dichtring R1/8"	sealing ring R1/8"
57	000.658.026	Manometer-Verschraubung LW 6	screw joint for pressure gauge LW 6
	000.658.030	Manometer-Verschraubung LW 4	screw joint for pressure gauge LW 4
58	000.601.807	Linsenschraube M3x6	oval head screw M3x6
59	000.721.040	Verschraubung PG7	screw joint PG7
60	000.721.074	Verschraubung PG9	screw joint PG9
61	050.100.260.01	Elektronik	electronics
62	000.727.059	Sicherungseinsatz 4AT	fuse 4AT
63	000.727.060	Sicherungseinsatz 1AT	fuse 1AT
64	050.100.193	Schlüsselschalter kpl.	key switch cpl.
65	050.290.036	Einfüllsieb	filter
66	050.100.281	Ölbehälter mit Verschlussklappe	oil reservoir with cap
68	050.100.280	Verschlussklappe	cap
69	000.601.605	Senkschraube M6x16	countersunk screw M6x16
70	050.440.004	Befestigung	attachment
71	050.430.012	Halter	holder
72	050.100.263.01	Verteilungseinheit	distributor unit
73	000.657.002	Schwimmerschalter	oil level switch
74	050.100.252.40	Vernebler mit Magnetventil integriert in PULSONIC 4-MAXI	atomizer with solenoid valve integrated in P 4-MAXI