



MEMMINGER-IRO GMBH
D-72277 DORNSTETTEN

Ersatzteile

Spare Parts

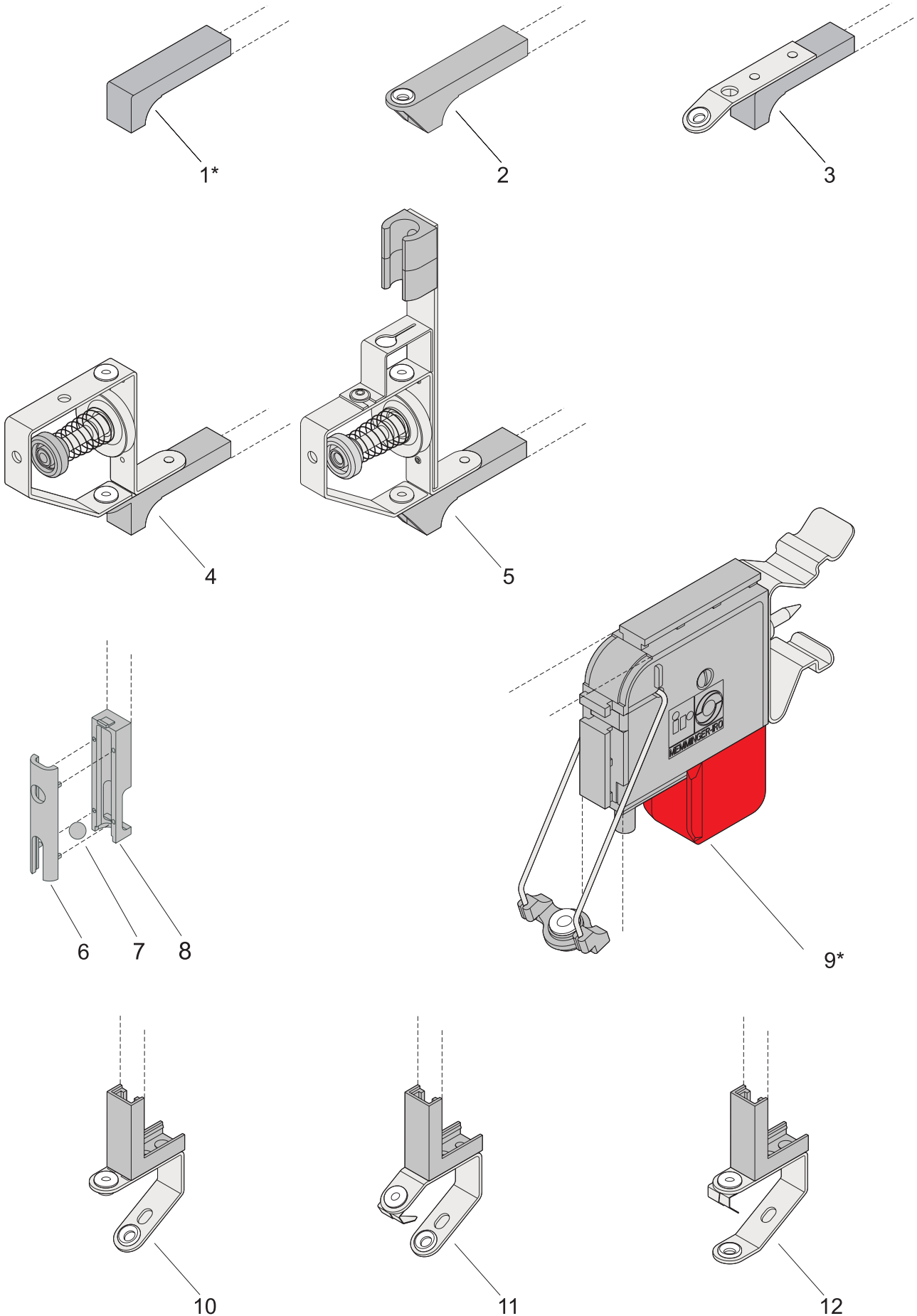
331.930.006

Blatt Nr. 1 von 2
Sheet No. 1 from 2

Stand: 04.10.04
Update:

Produkt:
Product:

UFW





MEMMINGER-IRO GMBH
D-72277 DORNSTETTEN

Ersatzteile

Spare Parts

331.930.006

Blatt Nr. 2 von 2
Sheet No. 2 from 2

Stand: 04.10.04
Update:

Produkt: **UFW**
Product:

Bild Nr. Fig. No	Artikel-Nr. Part-No.	Bezeichnung	Description
1*	331.260.023	Schieber Typ 1	<i>top slide bracket support type 1</i>
	331.260.023.03	Schieber Typ 4	<i>top slide bracket support type 4</i>
2	331.200.016	Schieber mit Bundöse 2,6	<i>slide with collar eyelet 2,6</i>
3	331.200.010	Fadeneinlauf	<i>yarn input</i>
4	331.100.004	Tellerbremse UFW mit Schieber	<i>cymbal tensioner UFW with slide</i>
5	331.100.011	Tellerbremse UFW mit Schieber, Röhrenclip Ø10 und Knotenfänger 1,0	<i>cymbal tensioner UFW with slide tube clip Ø10 and knotcatcher 1,0</i>
6	331.260.008	Bremskugelhalter Vorderteil	<i>tension ball holder front portion</i>
7	000.621.014	Kugel Ø5,5 Chromstahl	<i>chrom steel ball Ø5,5 mm</i>
8	331.260.007.01	Bremskugelhalter Rückenteil	<i>tension ball holder rear portion</i>
9*	331.100.005.02	Basisbaugruppe UFW 24V/1K2 gerader Fadenlauf	<i>basic assembly UFW 24V/1K2 straight yarn run</i>
	331.100.005.03	Basisbaugruppe UFW 12V/1K2 schräger Fadenlauf	<i>basic assembly UFW 12V/1K2 inclined yarn run</i>
	331.100.005.04	Basisbaugruppe UFW 24V/1K2 schräger Fadenlauf	<i>basic assembly UFW 24V/1K2 inclined yarn run</i>
	331.100.005.08	Basisbaugruppe UFW 24V/Diode, schräger Fadenlauf	<i>basic assembly UFW 24V/diode inclined yarn run</i>
	331.100.006.01	Basisbaugruppe UFW 12V/1K2 gerader Fadenlauf, mit verstärkter Feder	<i>basic assembly UFW 12V/1K2 straight yarn run, with reinforced spring</i>
	331.100.006.02	Basisbaugruppe UFW 24V/1K2 gerader Fadenlauf, mit verstärkter Feder	<i>basic assembly UFW 24V/1K2 straight yarn run, with reinforced spring</i>
	331.100.006.04	Basisbaugruppe UFW 24V/1K2 schräger Fadenlauf, mit verstärkter Feder	<i>basic assembly UFW 24V/1K2 inclined yarn run, with reinforced spring</i>
	331.100.009.11	Basisbaugruppe UFW 12V/1K2 gerader Fadenlauf und Fadenklemme, vormontiert in 3 Teilen	<i>basic assembly UFW 12V/1K2 straight yarn run and trapper, preassembled in 3 parts</i>
	331.100.009.12	Basisbaugruppe UFW 24V/1K2 gerader Fadenlauf und Fadenklemme, vormontiert in 3 Teilen	<i>basic assembly UFW 24V/1K2 straight yarn run and trapper, preassembled in 3 parts</i>
10	331.200.015	Fadenauslauf, schräg	<i>inclined yarn output</i>
11	331.200.011	Fadenauslauf, schräg, mit Fadenklemme	<i>inclined yarn output with trapper</i>
12	331.200.014	Fadenauslauf, gerade, mit Fadenklemme	<i>straight yarn output with trapper</i>