



MEMMINGER-IRO GMBH
D-72277 DORNSTETTEN

Ersatzteile

Spare Parts

006.930.003

Blatt Nr. 1 von 1
Sheet No. 1 from 1

Stand: 25.04.07
Update:

Produkt:
Product:

EFS 800

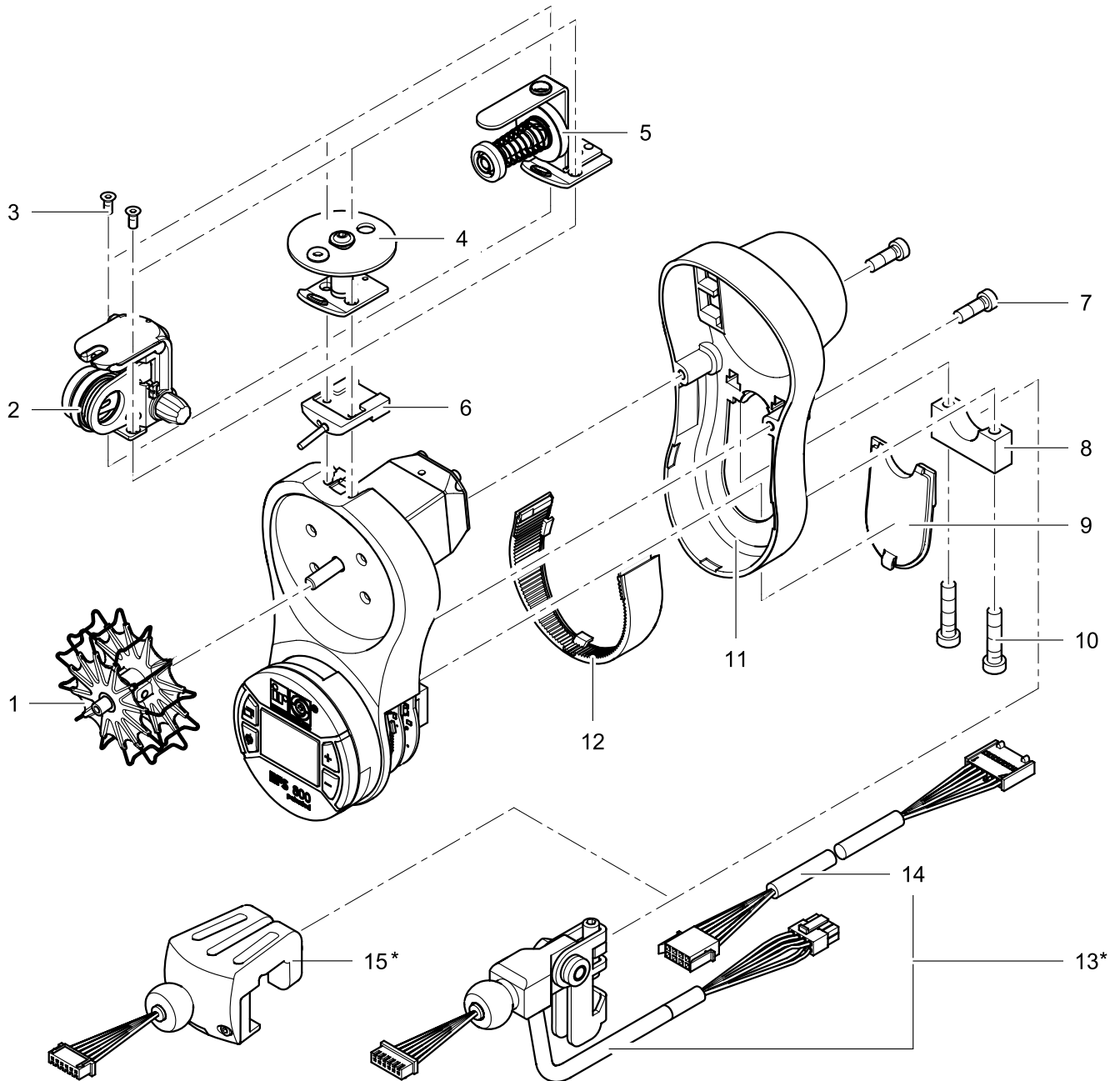


Bild Nr. Fig. No.	Artikel-Nr. Part-No.	Bezeichnung	Description
1	006.100.118	Fadenrad EFS 800/900	feed wheel EFS 800/900
2	006.100.128.01	Doppel-Magnetbremse für EFS 800	double magnetic tensioner
3	000.601.652	Senkschraube M2,5x12	screw M2,5x12
4	006.100.143.01	Umschlingungsbremse für EFS 800	barrel tensioner for EFS 800
5	006.100.142.01	Tellerbremse für EFS 800	cymbal tensioner for EFS 800
6	006.200.072	Fadenstift mit Halter	yarn guide pin with holder
7	000.600.571	Zylinderschraube M3x20	cheese head screw M3x20
8	006.460.007.01	Klemmstück 35x10x35 mm	clamping piece 35x10x35 mm
9	006.260.048	Deckel	cover
10	000.600.563	Zylinderschraube M4x25	cheese head screw M4x25
11	006.260.071	Gehäuserückwand EFS 800	housing backwall EFS 800
12	006.260.066	Lampenglas	bulb cover
13*	006.100.133	Halter EFS 800/900, Einzelkabelanschluss Ring 25 mm mit 4 Meter Anschlusskabel	holder EFS 800/900, single cable connection EFS 800/900 ring 25 mm with 4 m connecting cable
	006.100.133.01	Halter EFS 800/900, Einzelkabelanschluss Ring 15 mm mit 4 Meter Anschlusskabel	older EFS 800/900, single cable connection ring 15 mm with 4 m connecting cable
14	006.200.066	Anschlusskabel 4 m, EFS 800/900	connecting cable 4 m, EFS 800/900
15*	006.100.133.10	Halter EFS 800/900, Einzelkabelanschluss Flachstrickmaschine mit 4 Meter Anschlusskabel	holder EFS 800/900, single cable connection flat knitting machine with 4 m connecting cable
	006.100.136	Halter EFS 800/900, Flachbandkabelanschluss	holder EFS 800/900, flat cable connection

Datum: 28.07.06/Gü

TÄ: