



MEMMINGER-IRO GMBH  
D-72277 DORNSTETTEN

# Ersatzteile

## Spare Parts

040-930-005

Blatt Nr. 1 von 1  
Sheet No. 1 from 1

Stand: 16.01.08  
Update:

Produkt:  
Product:

MNC

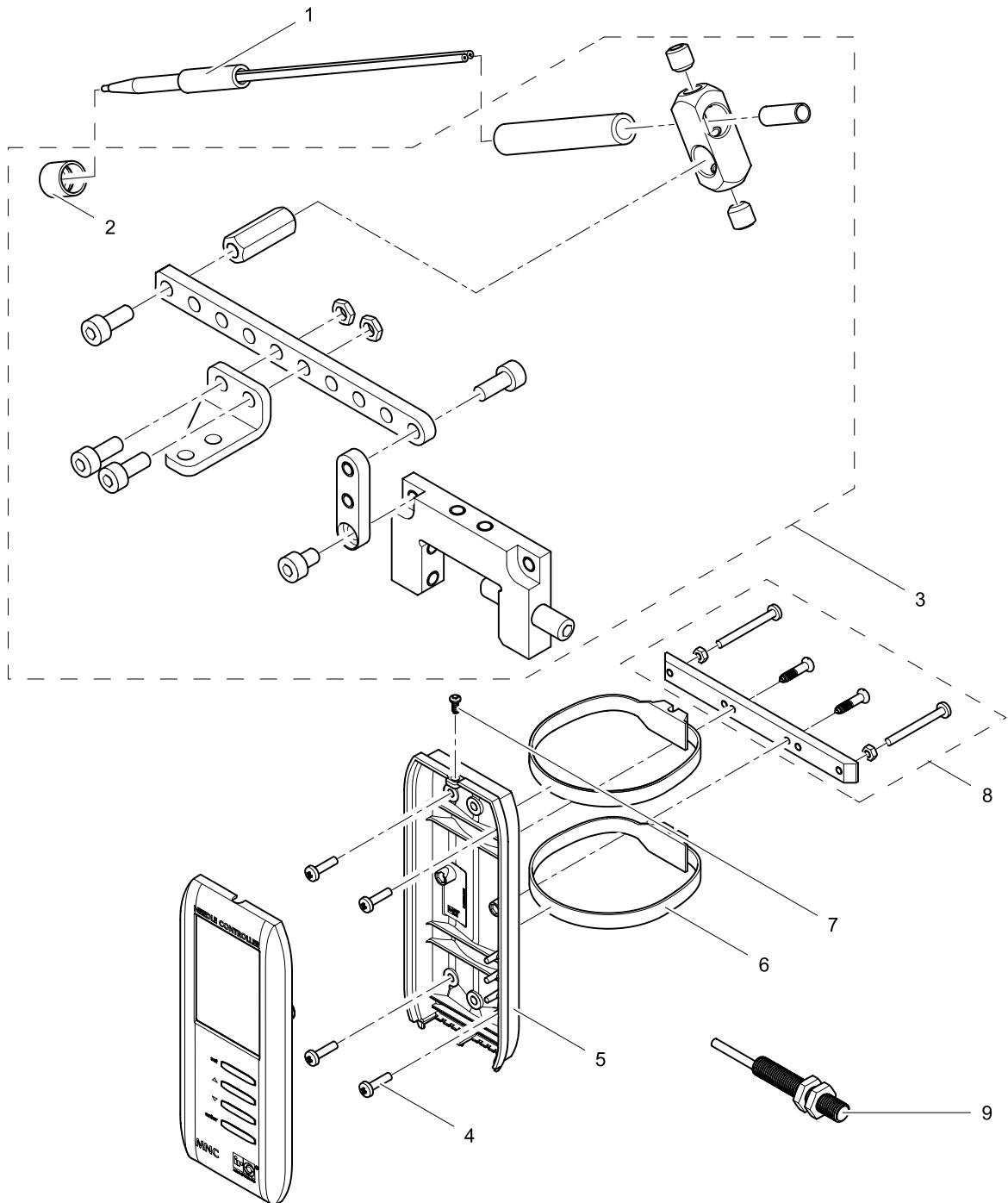


Bild Nr. Fig. No.	Artikel-Nr. Part-No.	Bezeichnung	Description
1	040-100-202	Sensor für MNC Needle Controller	sensor for MNC Needle Controller
2	050-310-004	Überwurfmutter	retaining nut
3	040-100-207	Universal Sensorhalter MNC Needle Controller	universal sensor bracket MNC Needle Controller
4	000-600-839	Linsenschraube M4x16	oval head screw M4x16
5	041-260-008	Gehäuse Unterteil	lower housing
6	000-721-001-16	Kabelbinder 9x360	zip-tic 9x360
7	000-605-073	Linienkopfschraube 3x8	oval-head screw 3x8
8	041-100-045	Gehäusebefestigung für versenkten Einbau	fastening plate for housing, sunk setting
9	050-100-215	Maschinentaktgeber, max. 2 mm Schaltabstand, 2 Meter Kabel	machine cycle sensor, 2 m cable